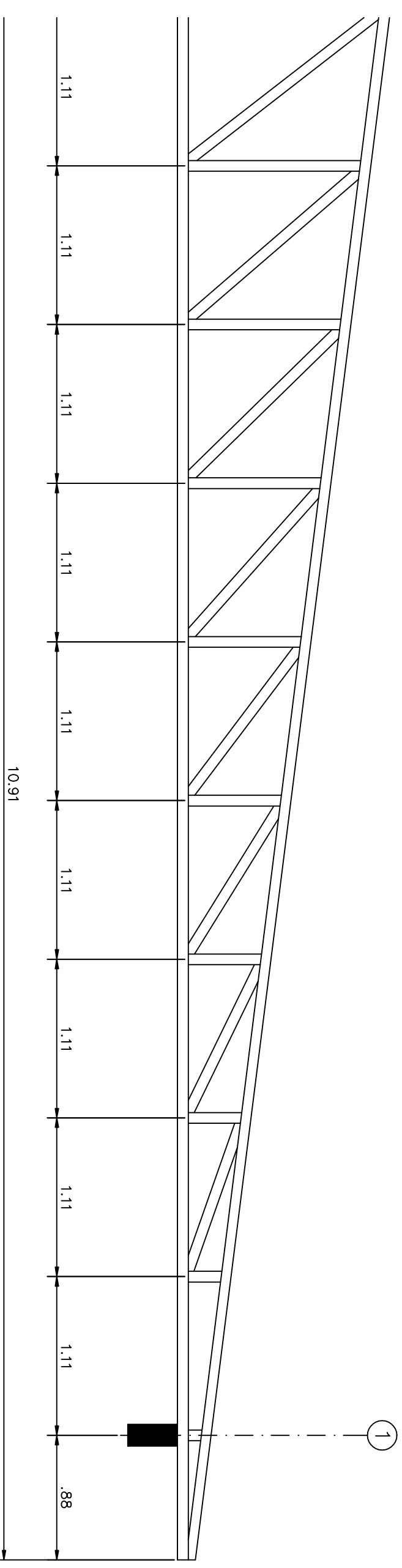
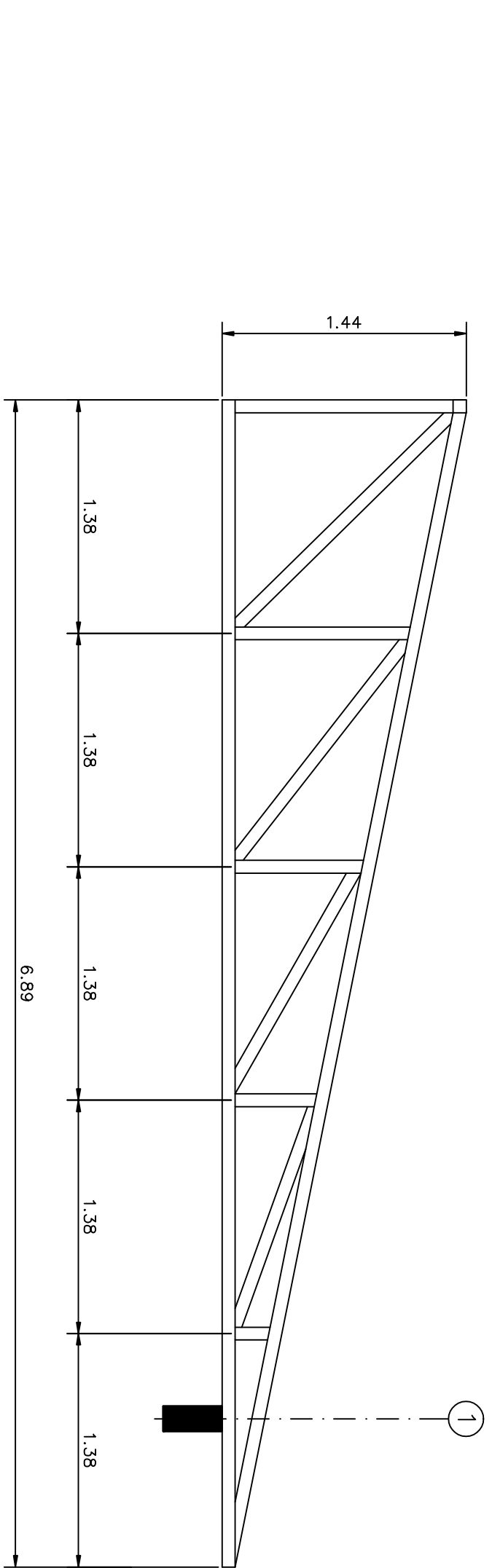


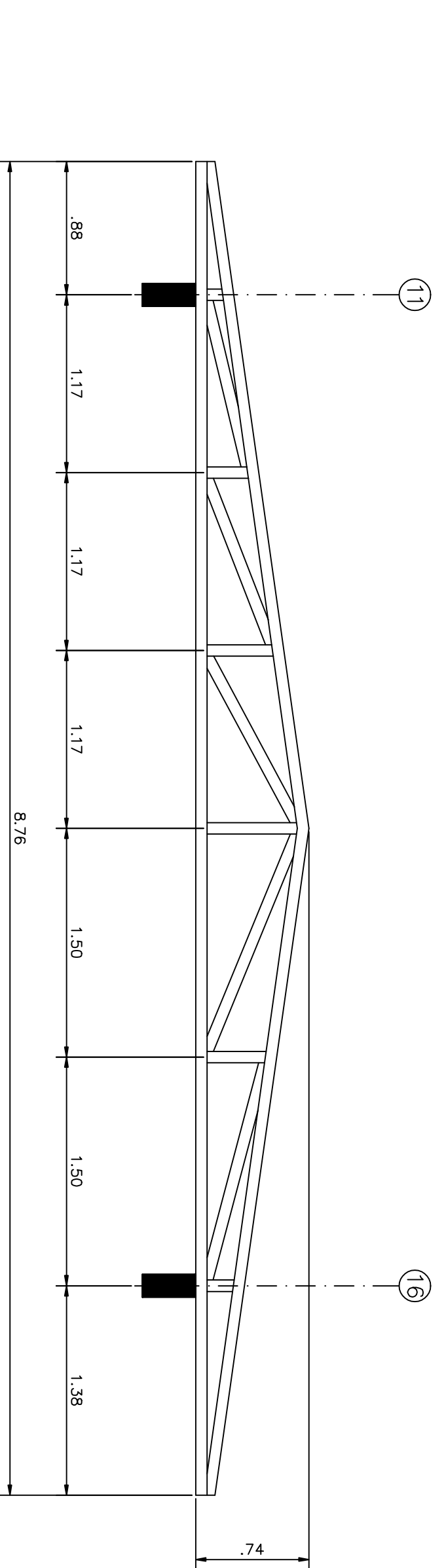
Cercha CE-1 Escala 1 : 33 1/3



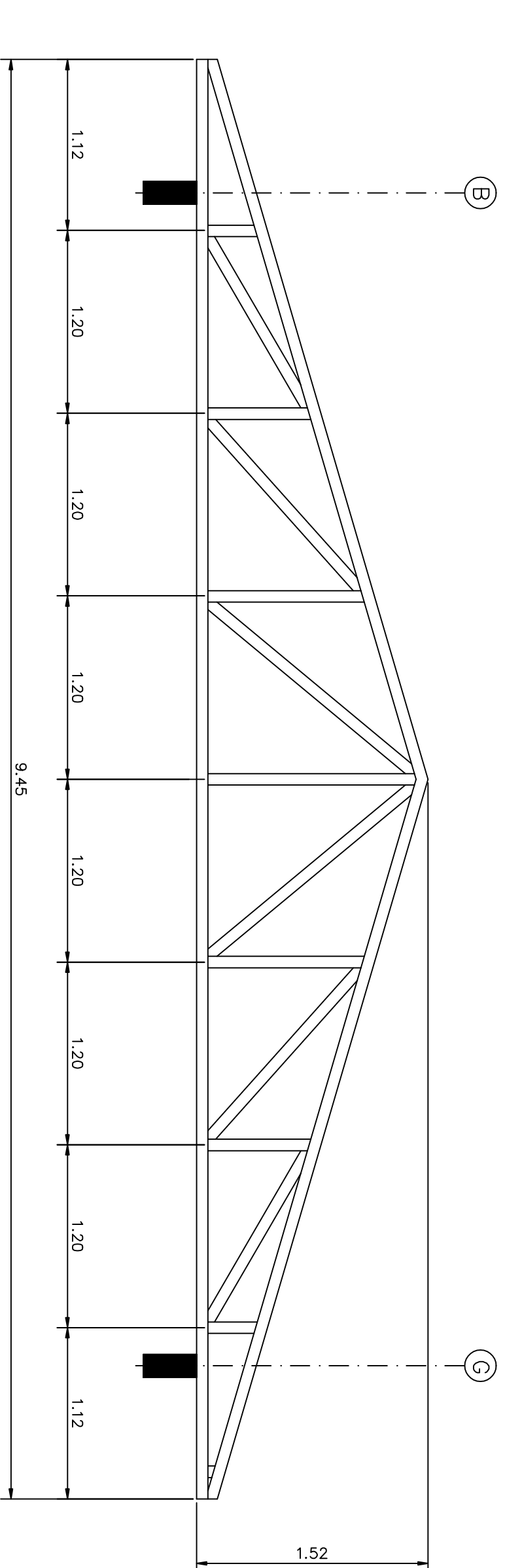
Cercha CE-2 Escala 1 : 33 1/3



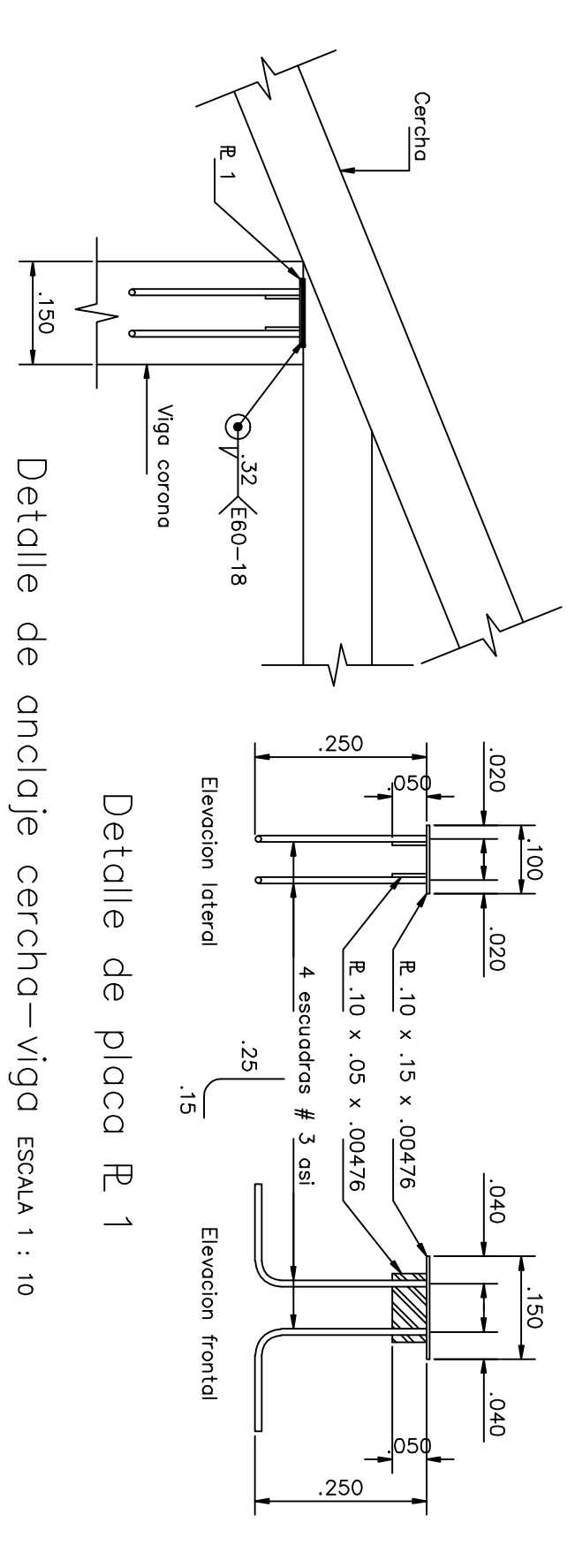
Cercha CE-3 Escala 1 : 33 1/3



Cercha CE-4 Escala 1 : 33 1/3

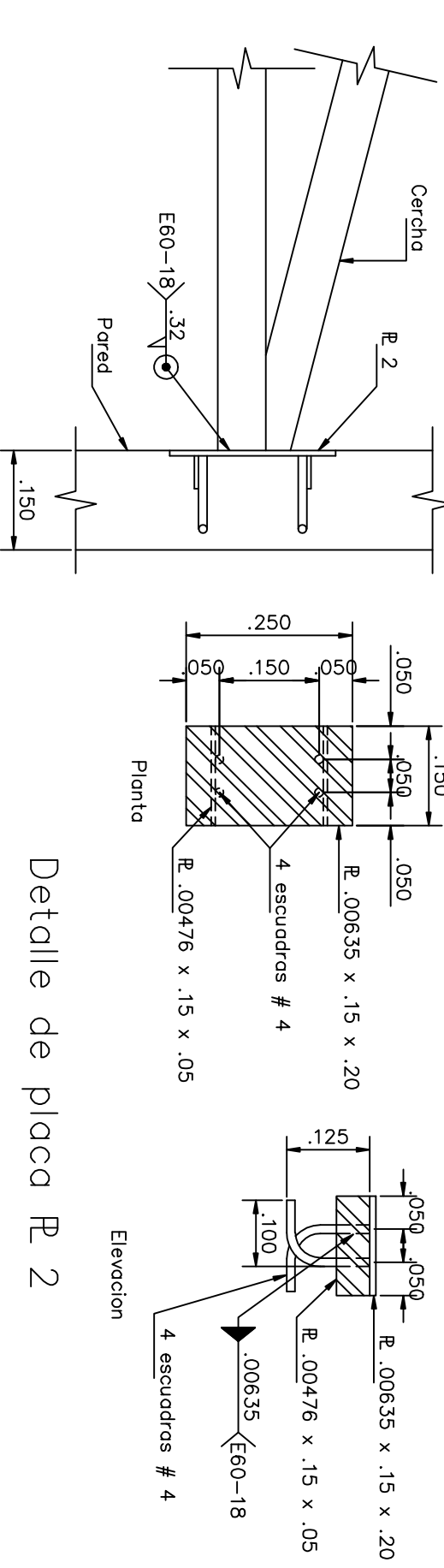


Cercha CE-5 Escala 1 : 33 1/3



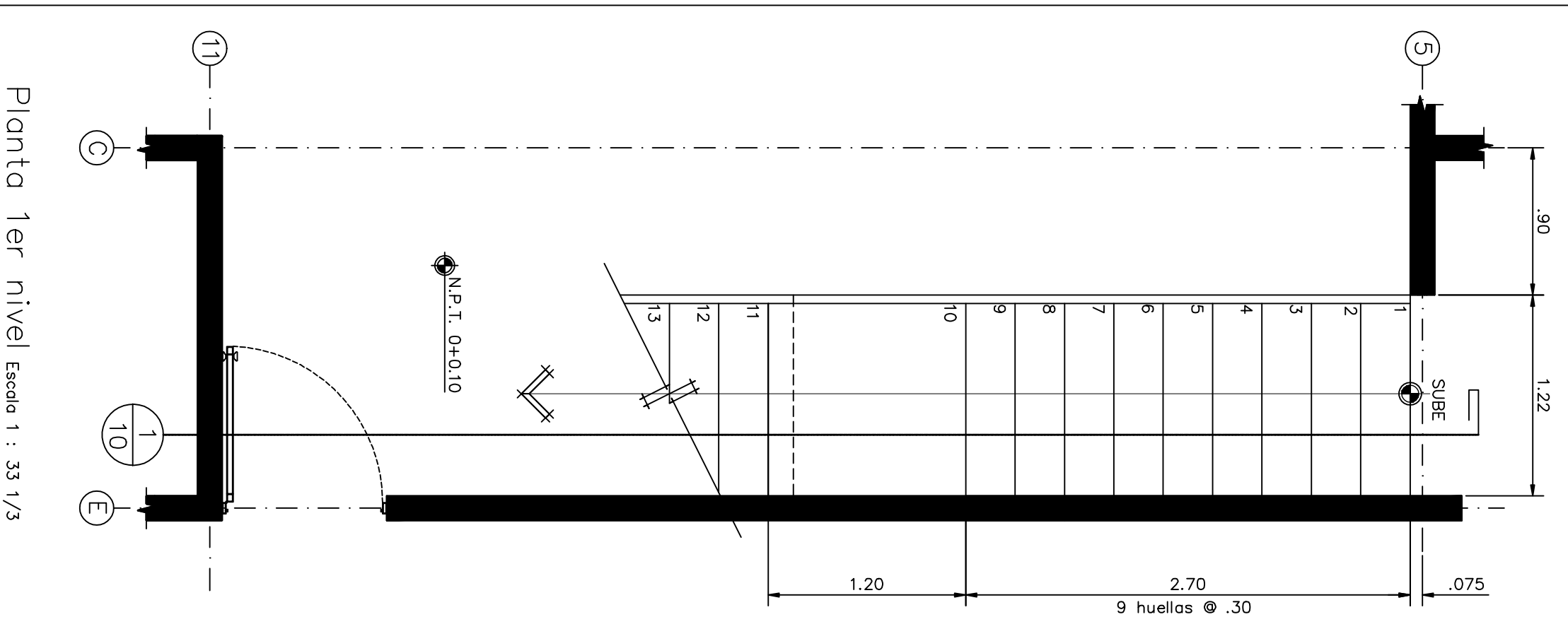
Detalle de anclaje cercha-viga ESCALA 1 : 10

Detalle de placa R 1

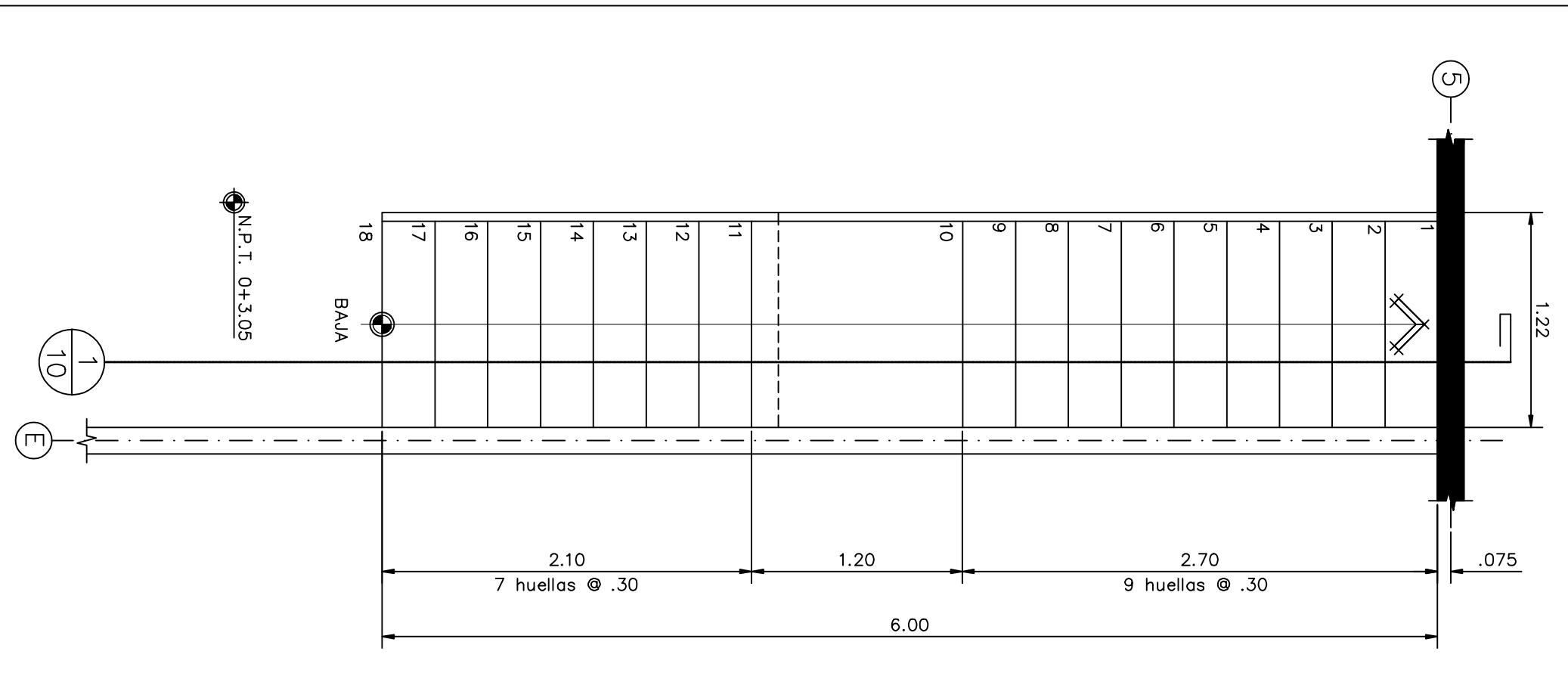


Detalle de placa R 2

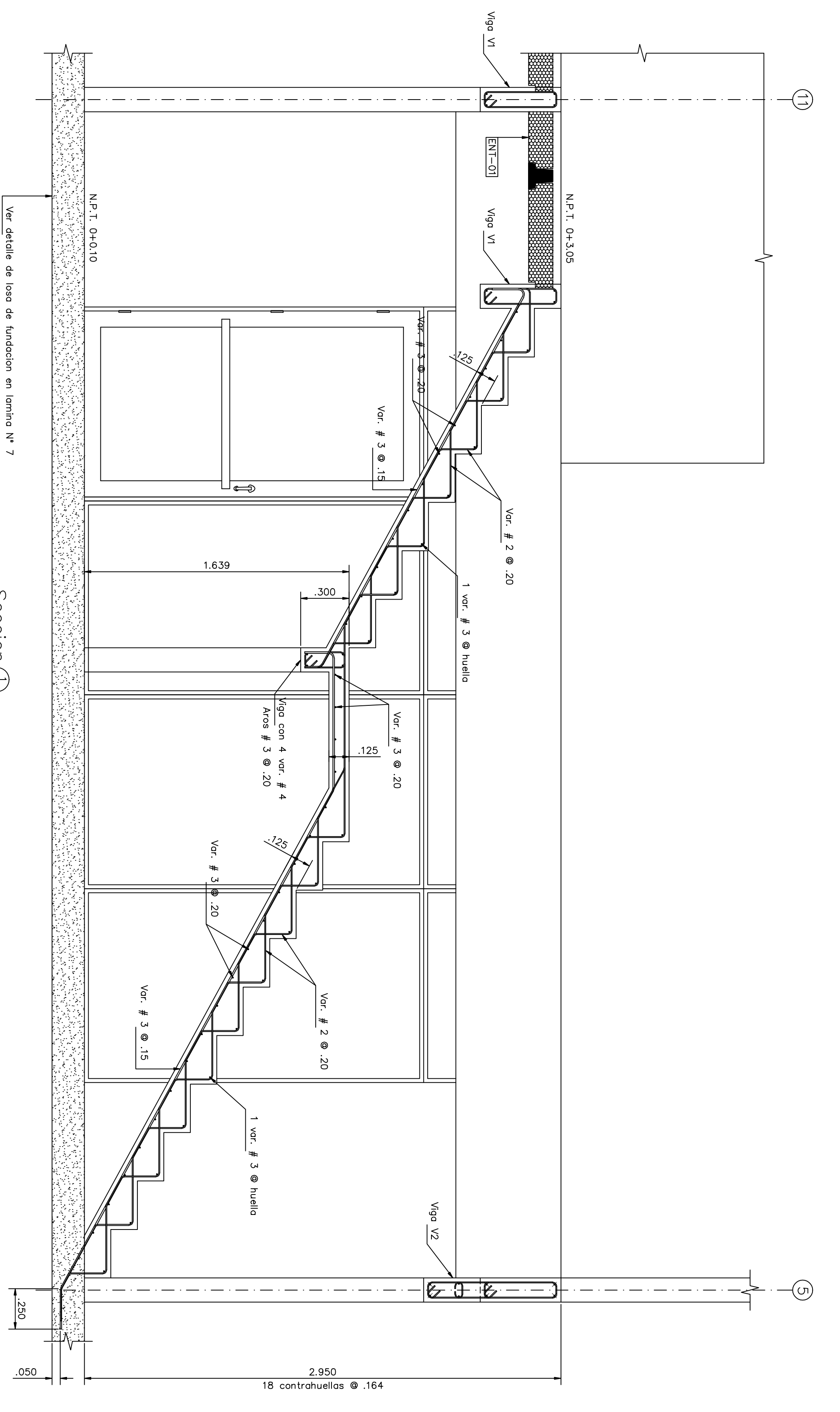
Detalle de anclaje cercha-pared ESCALA 1 : 10



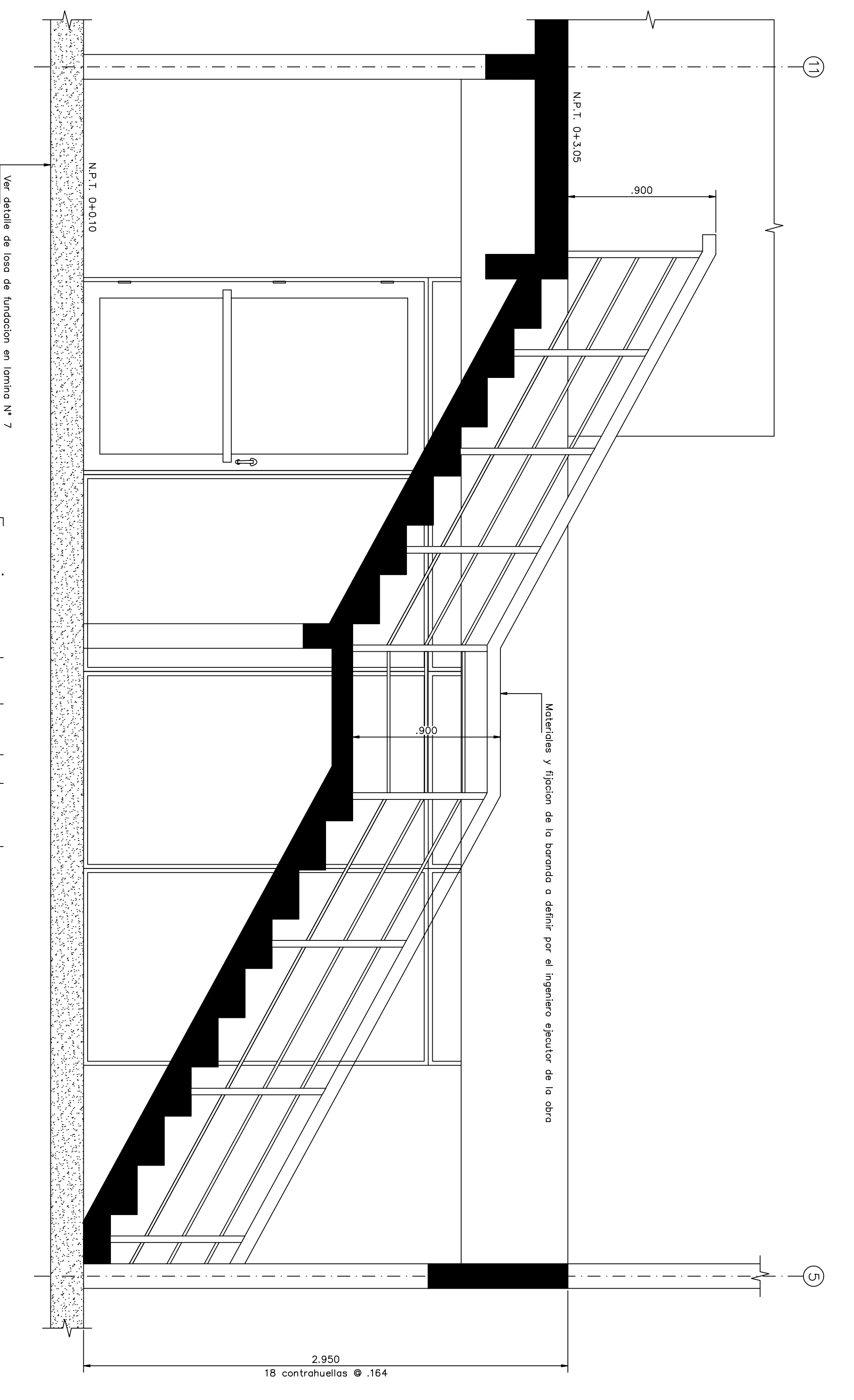
Planta 2do nivel Escala 1 : 33 1/3



Planta 2do nivel Escala 1 : 33 1/3



Seccion Escala 1 : 20



Evacuacion mostrando solo baranda Escala 1 : 20

PROYECTO :	CECUDI Montes de Oro
PROFESIONAL RESPONSABLE :	INGENIERO
FECHA :	
PROPIETARIO :	Municipalidad de Montes de Oro
PROVINCIA :	Caduta Juridica 3-014-042118
CANTON :	04 Montes de Oro
DISTRITO :	03 San Isidro
DIBUJANTE :	Mauricio Cahu Campos
PROFESIONAL RESPONSABLE :	
NOMBRE :	Erick Aldizar Meria
NO. REG. :	IC-22605
PROFESIONAL RESPONSABLE :	
NOMBRE :	Erick Aldizar Meria
NO. REG. :	IC-22605
INFORMACION REGISTRO PROFESIONALES :	
PROYECTO :	Edificio de oficinas y apoyo de cerchas
NO. CANTON :	2-07372-2003
SITIO :	Finca 1333 Finca 52
FECHA REG. N° :	1085609-2000
CONTENIDO :	-Detalle de cerchas y apoyo de cerchas
	-Detalle de escalero
INDICADAS	Fecha : No Lumin : JUNIO 2012 10 de 13