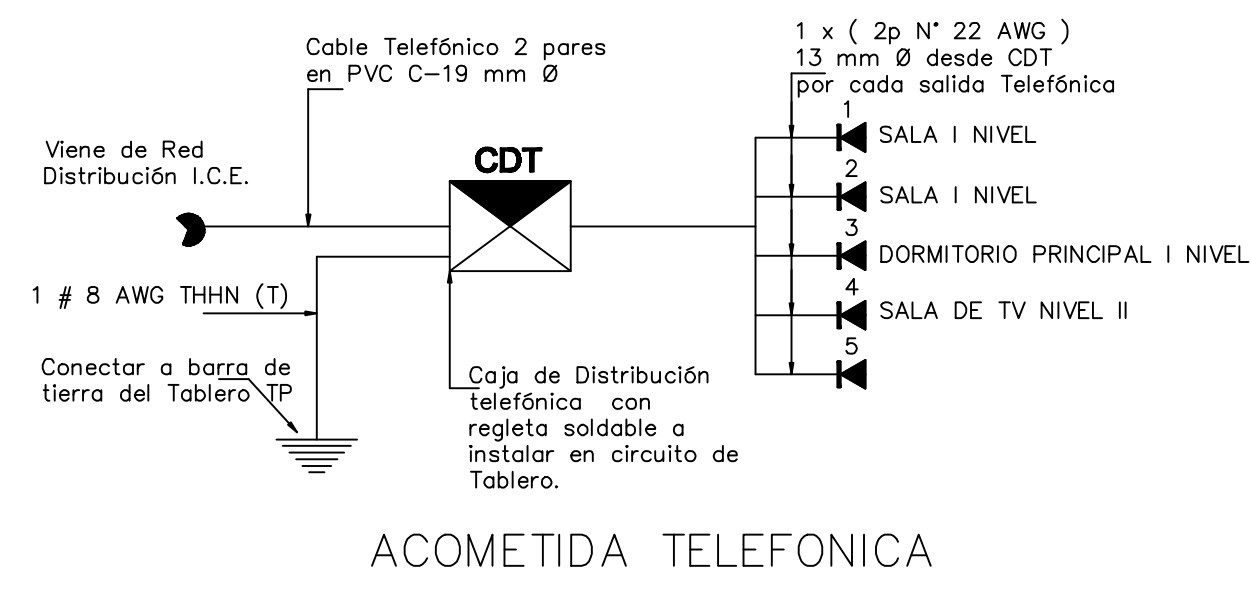
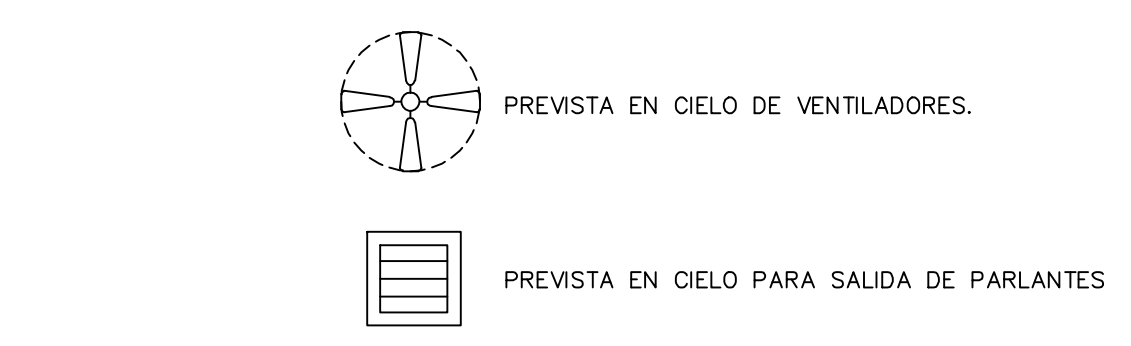


Planta de distribución de tomacorrientes 1er nivel Escala 1 : 50



ACOMETIDA TELEFONICA

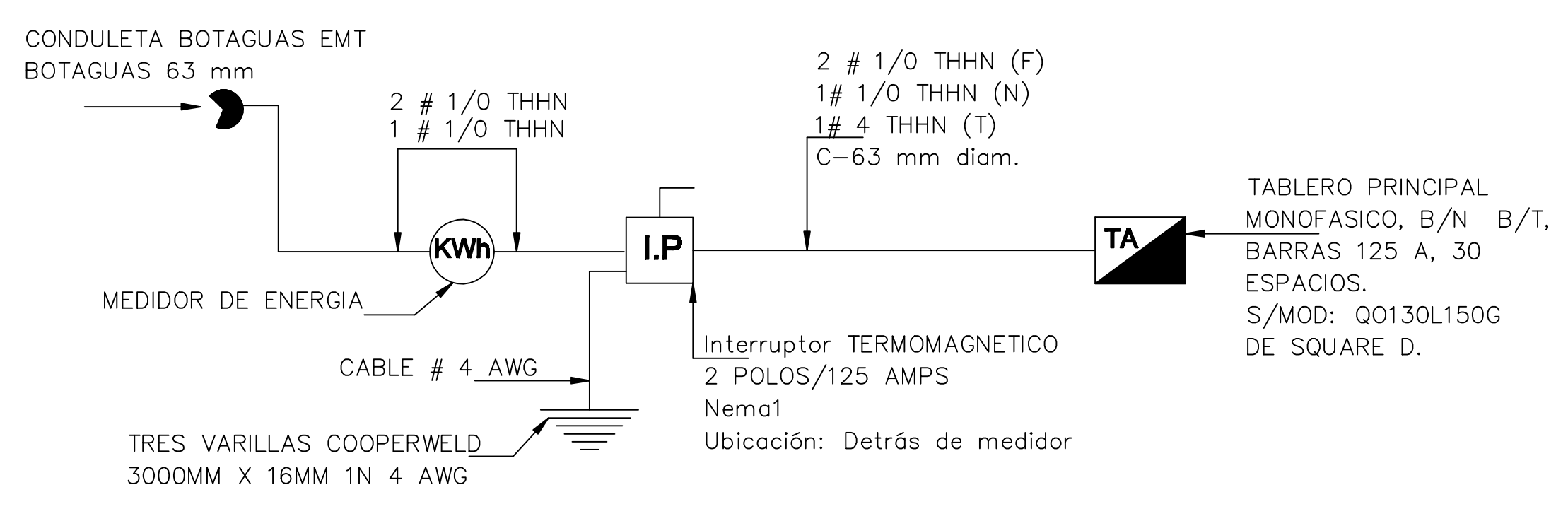
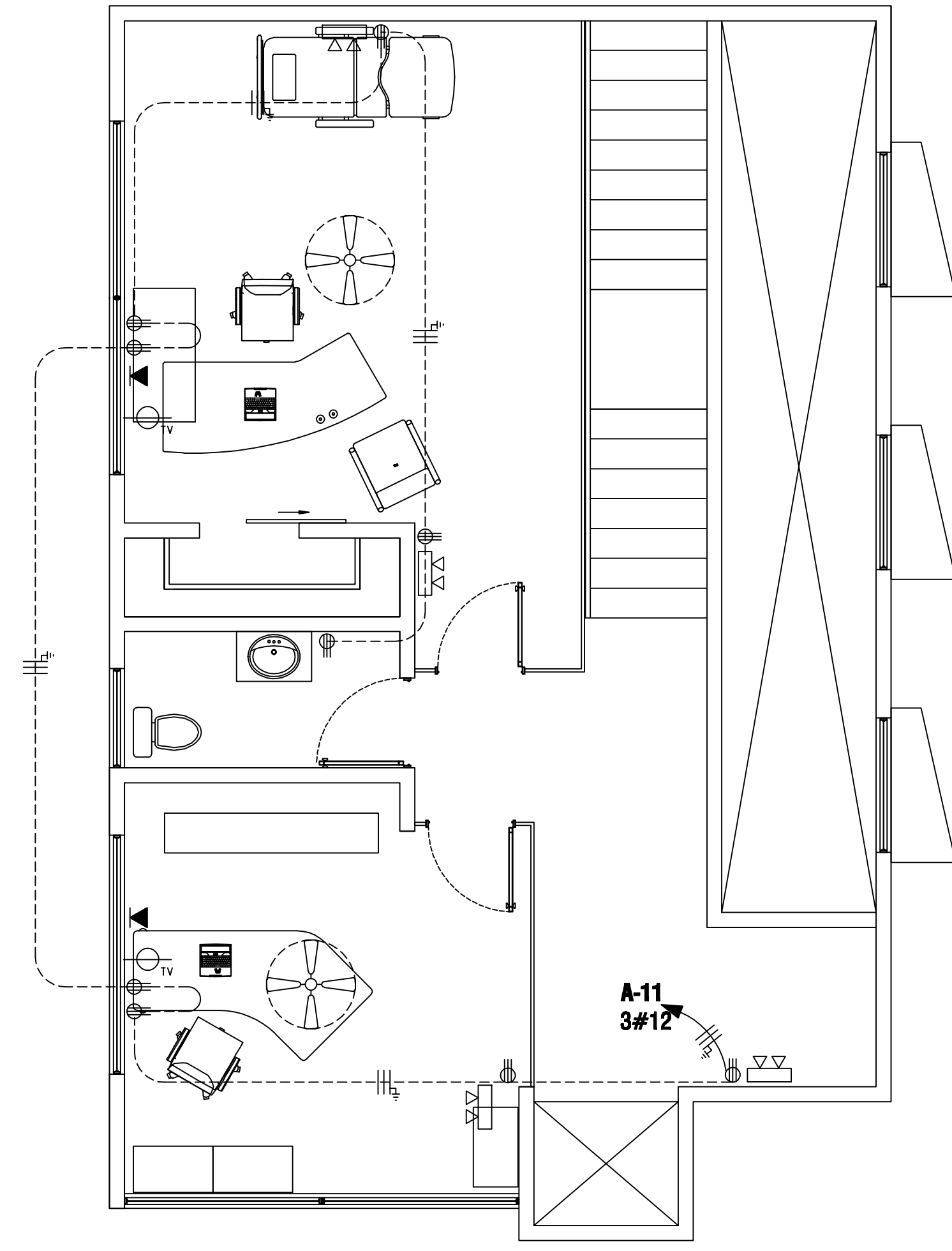


DIAGRAMA UNIFILAR ELECTRICO

TABLA RESUMEN DEL PROYECTO

KVA TOTALES	48.30
KVA DEMANDADOS	29.89
FACTOR DE DEMANDA	60 %
FACTOR DE POTENCIA	1
ACOMETIDA	
LINEAS VIVAS	2# 1/0 THHN
NEUTRO	1# 1/0 THHN
TIERRA	1# 4 THHN
LONGITUD	15 METROS
VOLTAJE NOMINAL	120/240
VOLTAJE CALCULO	118.6/237.2
% CAIDA DE VOLTAJE	0.70%

EL CALCULO DEL CABLE DE LA ACOMETIDA SE HACE EN BASE A UNA DISTANCIA MÁXIMA DE 15 MTS - PARA CADA CASO EN PARTICULAR SE PUEDE HACER UN RECALCULO DE LA MISMA, DEPENDIENDO DE LA LONGITUD REAL QUE PRESENTA EL PROYECTO



Planta de distribución de tomacorrientes 2do nivel Escala 1 : 50

TABLERO A

Nº DE CIRCUITO	Nº DE SALIDAS	DESCRIPCION	CALIBRE	Ømm cond	VOLTAJE	CONECTADA			TIPO	CAIDA DE VOLTAJE	
						FASE 1	FASE 2	POLO			
1	14	ILUMINACION EXTERNA	12	13	120	1400	1	20	AFCI	0.34	
2	11	ILUMINACION EXTERNA	12	13	120	1100	1	20	AFCI	0.3	
3	15	ILUMINACION 1er NIVEL	12	13	120	1500	1	20	AFCI	0.9	
4	12	ILUMINACION 1er NIVEL	12	13	120	1200	1	20	AFCI	0.92	
5	11	ILUMINACION 1er NIVEL	12	13	120	1100	1	20	AFCI	0.92	
6	10	ILUMINACION 1er NIVEL	12	13	120	1000	1	20	AFCI	0.32	
7	18	ILUMINACION 2do NIVEL	12	13	120	1800	1	20	AFCI	0.9	
8	4	TOMAS COCINA 1	12	13	120	1500	1	20	AFCI	0.41	
9-10	1	COCINA	6	25	240	4000	4000	2	40	GFCI	0.1
11	17	TOMAS 1er NIVEL	12	13	120	1700	1	20	AFCI	0.3	
12	14	TOMAS 1er NIVEL	12	13	120	1400	1	20	AFCI	0.25	
13-14	1	PREVISTA 120/240V	6	25	240	3000	3000	2	40	GFCI	0.026
15-16	1	PREVISTA 120/240V	6	25	240	3000	3000	2	40	GFCI	0.1
17-18	1	PREVISTA 120/240V	6	25	240	3000	3000	2	40	GFCI	0.1
19	7	ROTULO LUMINOSO IND. SALIDA	14	13	120	500	1	15	AFCI	0.92	
20	10	ROTULO LUMINOSO IND. SALIDA	12	13	120	1000	1	20	AFCI	0.92	
21	1	TERMO-DUCHA	10	13	120	4500	1	30	GFCI	0.024	
22	3	TOMAS COCINA 2	12	13	120	1500	1	20	AFCI	0.41	
23		LIBRE									
24		LIBRE									

TABLERO MONOFASICO 30 POLOS, 120/240 BARRAS 150AMP 25300 23000 POTENCIA INSTALADA= 48300 WATTS
 IGUAL O SIMILAR AL Q0130L1500 F. DEMANDA=0.60
 CONDUCTOR ALIMENTACION 2# 1/0 THHN (F) CARGA DEMANDADA=28980 WATTS
 1# 1/0 THN (N)
 1# 4 AWG (T) #63mm

- TODA LA INSTALACION EN TUBERIA SE INDICA EN EL TABLERO, NOTAS O SIMBOLOGIA, EN CASO DE UTILIZAR TUBERIA EXPUESTA A MENOS DE 2.00MTS ESTA DEBE SER EN AMT.
- TODA SALIDA ELECTRICA, TELEFONICA, DE TV, ETC DEBE DE HACERSE POR MEDIO DE CAJA DE CONEXION RECTANGULAR U OCTAGONAL, ADEMAS SE USARAN CAJAS OCTOGONALES CON SUS CORRESPONDIENTES TAPAS, PARA EMPALMES, DERIVACIONES O CONEXION DE CONDUCTORES.
- SE IDENTIFICARAN EN EL TABLERO LOS DIFERENTES CIRCUITOS Y SE DEJARAN POR LO MENOS DOS TUBOS COMO PREVISTAS SALIENDO DEL TABLERO.
- EL MEDIDOR ELECTRICO DEBERA QUEDAR LIBRE Y ACCESIBLE PARA SU LECTURA E INSPECCION.
- LA INSTALACION TELEFONICA DEBE IR SEPARADA POR LO MENOS 150CMS DE LA INSTALACION ELECTRICA.
- EN CADA SALIDA TELEFONICA SE CONECTA EL HILO DESNUDO DEL PAR TELEFONICO A UN HILO DE PLACA.
- CUALQUIER MODIFICACION ANTES O DURANTE LA CONSTRUCCION DE LA OBRA DEBE SER SOLICITADA CON ANTERIORIDAD PARA LA CORRESPONDIENTE APROBACION.
- SE DEBERA DEJAR TUBERIA PVC 13MM EN PUERTAS, VENTANAS, CIELO RASO, PARA INSTALACION DE ALARMAS.
- EL CABLE TELEFONICO DEBERA SER DE UN CALIBRE DE 24AWG, 2 PARES
- LA ALIMENTACION DEL SISTEMA DE SONIDO SE HARA CON CABLE #20.
- LOS SISTEMAS DE DETECCION DE HUMO SE HARA EN CABLE #20.

REVISION	FECHA	INGENIERO
PROYECTO : CECUDI Montes de Oro		
PROPIETARIO : Municipalidad de Montes de Oro		
Cedula Jurídica 3-014-042118		
Provincia :	Canton :	Distrito :
06 Puntarenas	04 Montes de Oro	03 San Isidro
DIBUJO : Mauricio Calvo Campos		
PROFESIONAL RESPONSABLE:		
NOMBRE: Erick Alpizar Mena		
FIRMA: _____ No REG. IC-22605		
PROFESIONAL RESPONSABLE:		
DIRECCION TECNICA:		
NOMBRE: Erick Alpizar Mena		
FIRMA: _____ No REG. IC-22605		
PROFESIONAL RESPONSABLE:		
DISEÑO E INSPECCION ELECTRICA:		
NOMBRE: Gerardo Campos Chacon		
FIRMA: _____ No REG. IE-1612		
INFORMACION REGISTRO PUBLICO:		
PROPIETARIO: Municipalidad de Montes de Oro		
No CATASTRO: P-877975-2003		
SITAS: Protocolo Tomo 12332 Folio 52		
Folio real N° 6085609-000		
CONTENIDO:		
-Plantas de distribución de instalaciones eléctricas		
-Detalles eléctricos		
-Tablero de distribución		
Escala :	Fecha :	No Laminas :
INDICADAS	JUNIO 2012	12 de 13