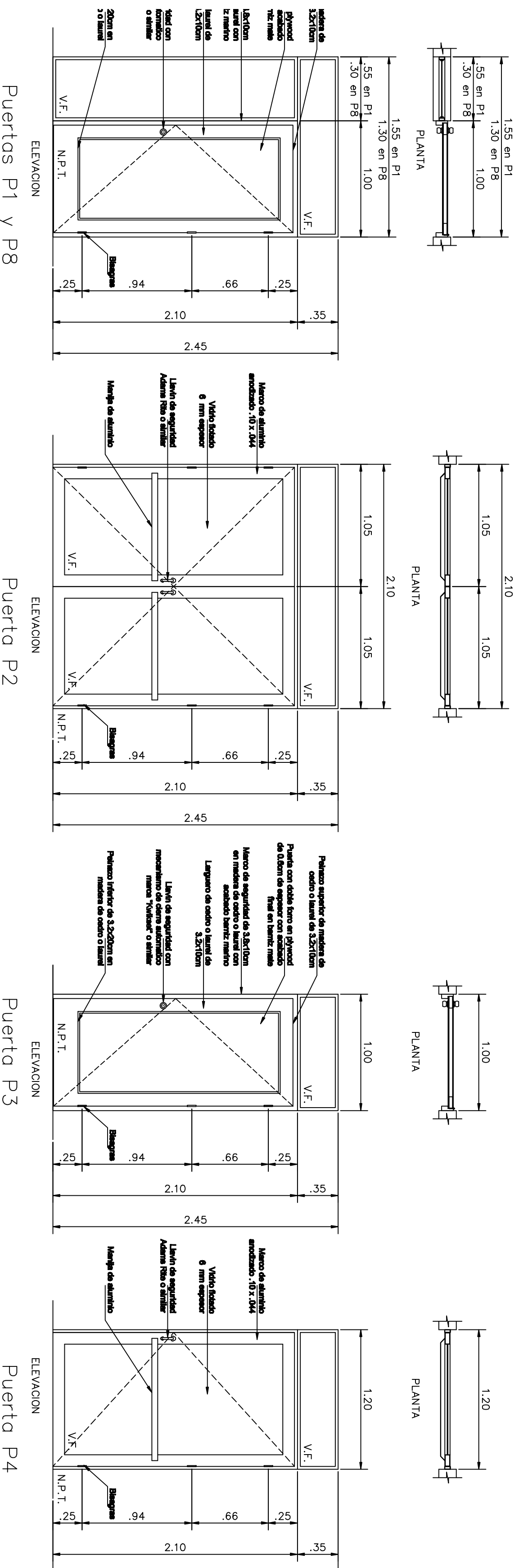


Planta de distribución arquitectónica 2do nivel Escala 1 : 30



Puertas P1 y P8

Puerta P2

Puerta P3

Puerta P4

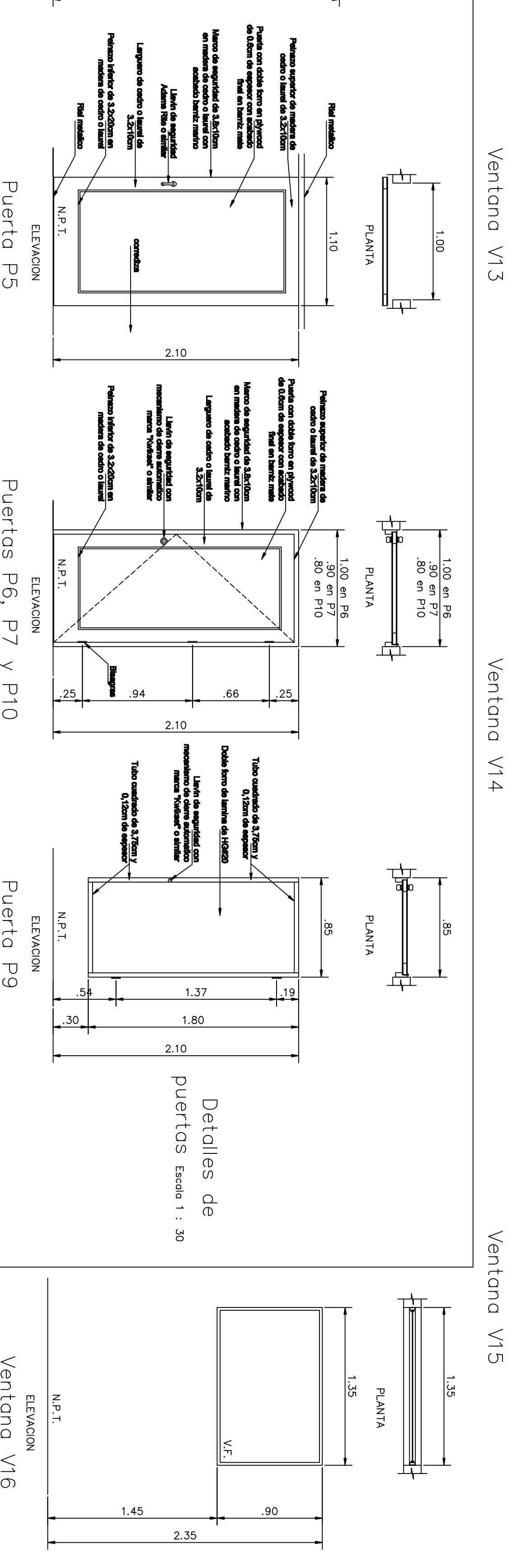
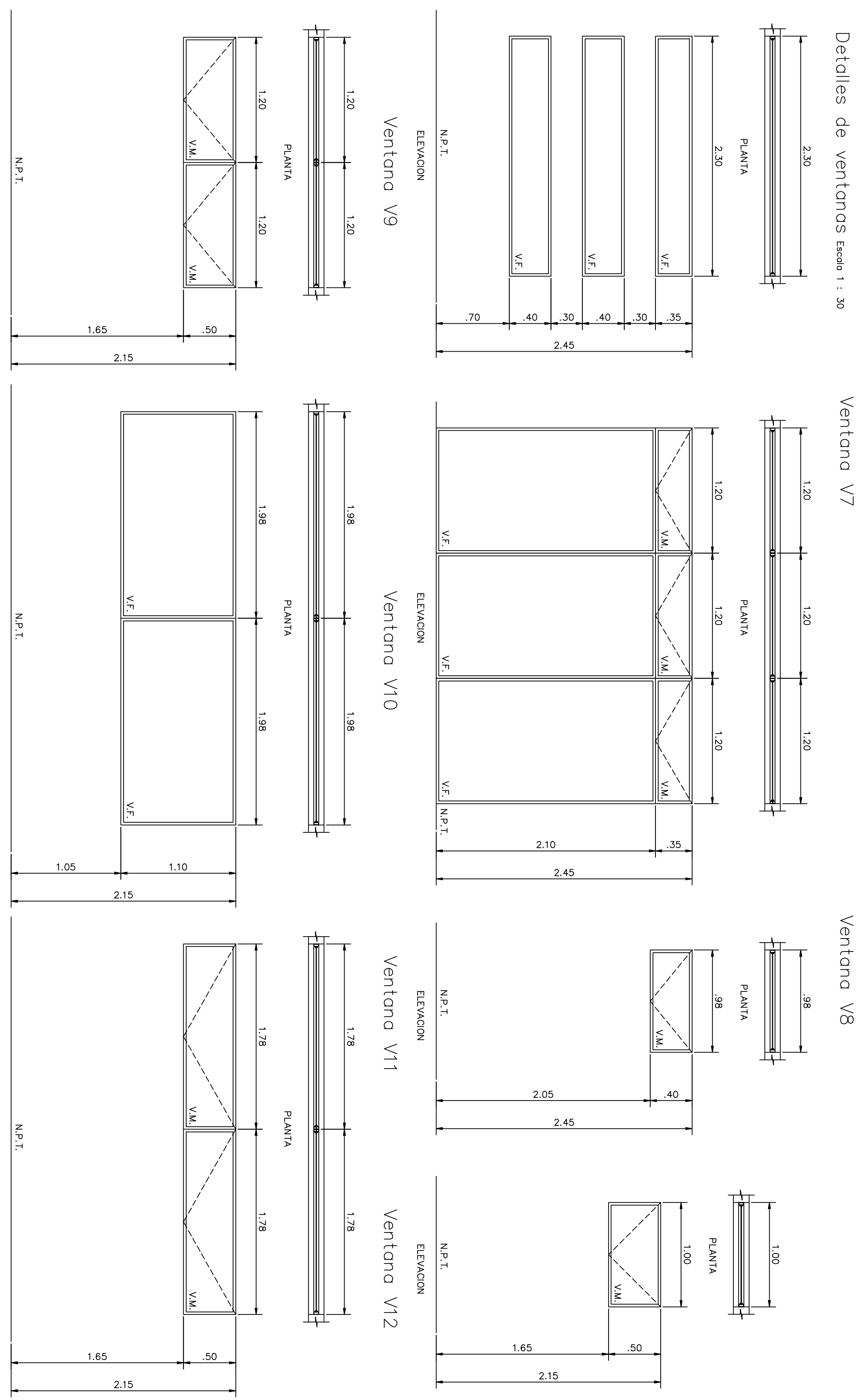
Puerta P5

Puertas P6, P7 y P10

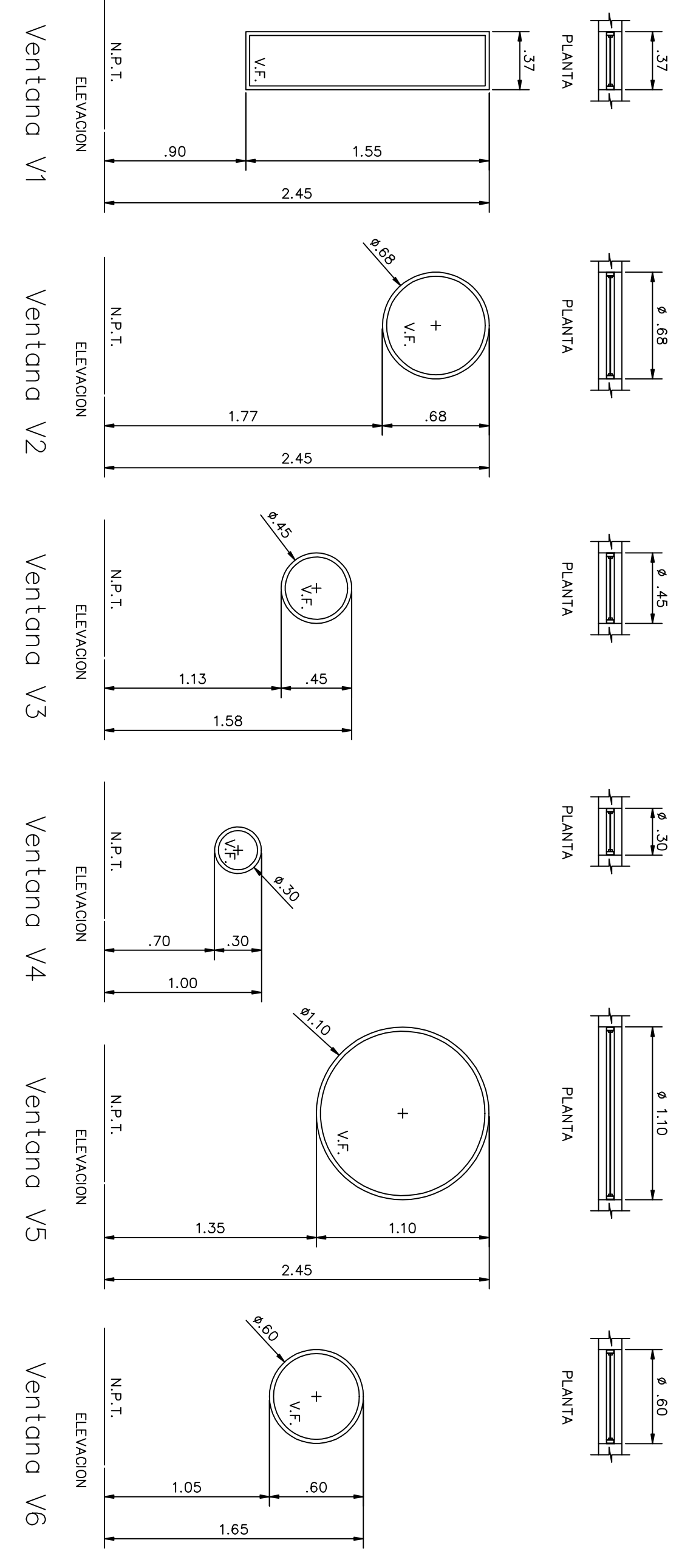
Puerta P9

Ventana V16

NOTAS
 Vidrio 4 mm de espesor color bronce
 Marcos de aluminio pintados 025 x 025 color bronce



Detalles de puertas Escala 1 : 30



PROPIETARIO : Municipalidad de Montes de Oro Calle Jurídica 3-014-042118 Provincia : O'Higgins de Funtuerres : O'Higgins DIBUJADO : Nicolás Cano Campos PROFESIONAL RESPONSABLE : NOMBRE: Erick Aldizer Meriá FIRMA: _____ No REG. IC-22605		PROYECTO : CECUDI Montes de Oro PROYECTO : REVISIÓN : FECHA : INGENIERO :	
PROFESIONAL RESPONSABLE : NOMBRE: Erick Aldizer Meriá FIRMA: _____ No REG. IC-22605		PROFESIONAL RESPONSABLE : NOMBRE: Erick Aldizer Meriá FIRMA: _____ No REG. IC-22605	
INFORMACION REGISTRO PROFESIONAL : PROPIETARIO : Municipalidad de Montes de Oro No. CATASTRO : 2-47727-203 SÍLABO : 13132 FOLIO 52 FOLIO REG. N° 1085609-2000		CONTENIDO : -Planta de distribución arquitectónica 2do nivel -Detalles de puertas y ventanas	
INDICADAS Estado : JUNIO 2012	Fecha : No Lumina : 2 de 13		