

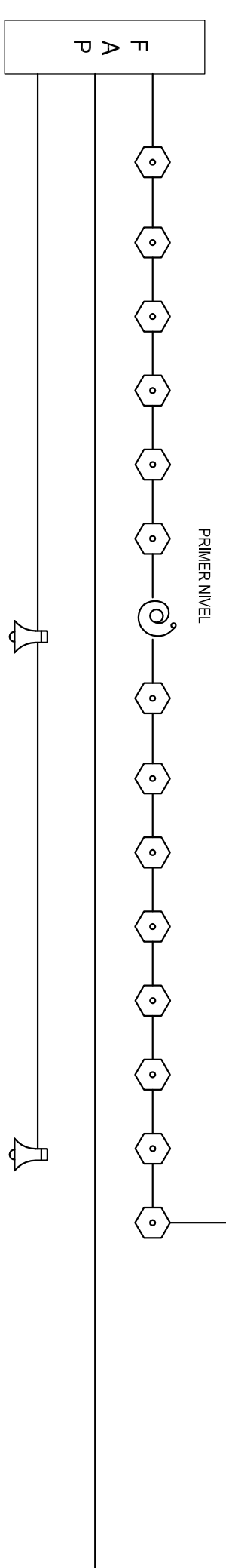
PLANTA DE SEÑALIZACION Y SISTEMA CONTRA INCENDIO PRIMER NIVEL

ESCALA 1:50

| SEÑALIZACION DE SEGURIDAD, SEGURIDAD CONTRA INCENDIOS Y VIAS DE EVACUACION. | | MEDIDAS (mm) | |
|---|--------|--|------------|
| SEÑAL | FORMAS | SEÑAL Y DISTANCIAS MAXIMA DE OBSERVACION | INDICACION |
| SEÑALIZACION TRÁMITE DE RESERVORO DE EVACUACION DE CONDUCTA SANEAMIENTALES. | | 447 | H |
| SEÑALIZACION SALIDA DE EMERGENCIA, PANTALLA Y PULSADOR PARA CARRILLO | | 447 | H |

DIAGRAMA DE INCENDIOS

ESCALA 1:50



DETALLE DE DIMENSIONES DE SEÑALIZACION

50 ESCALA

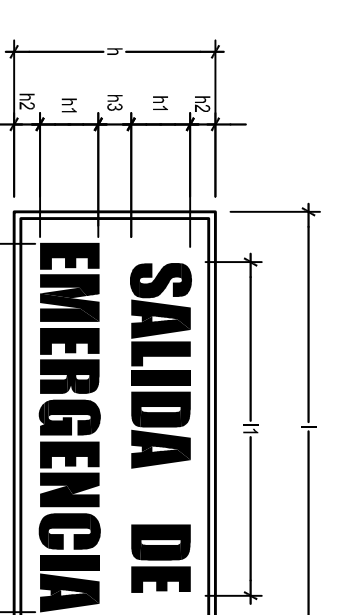
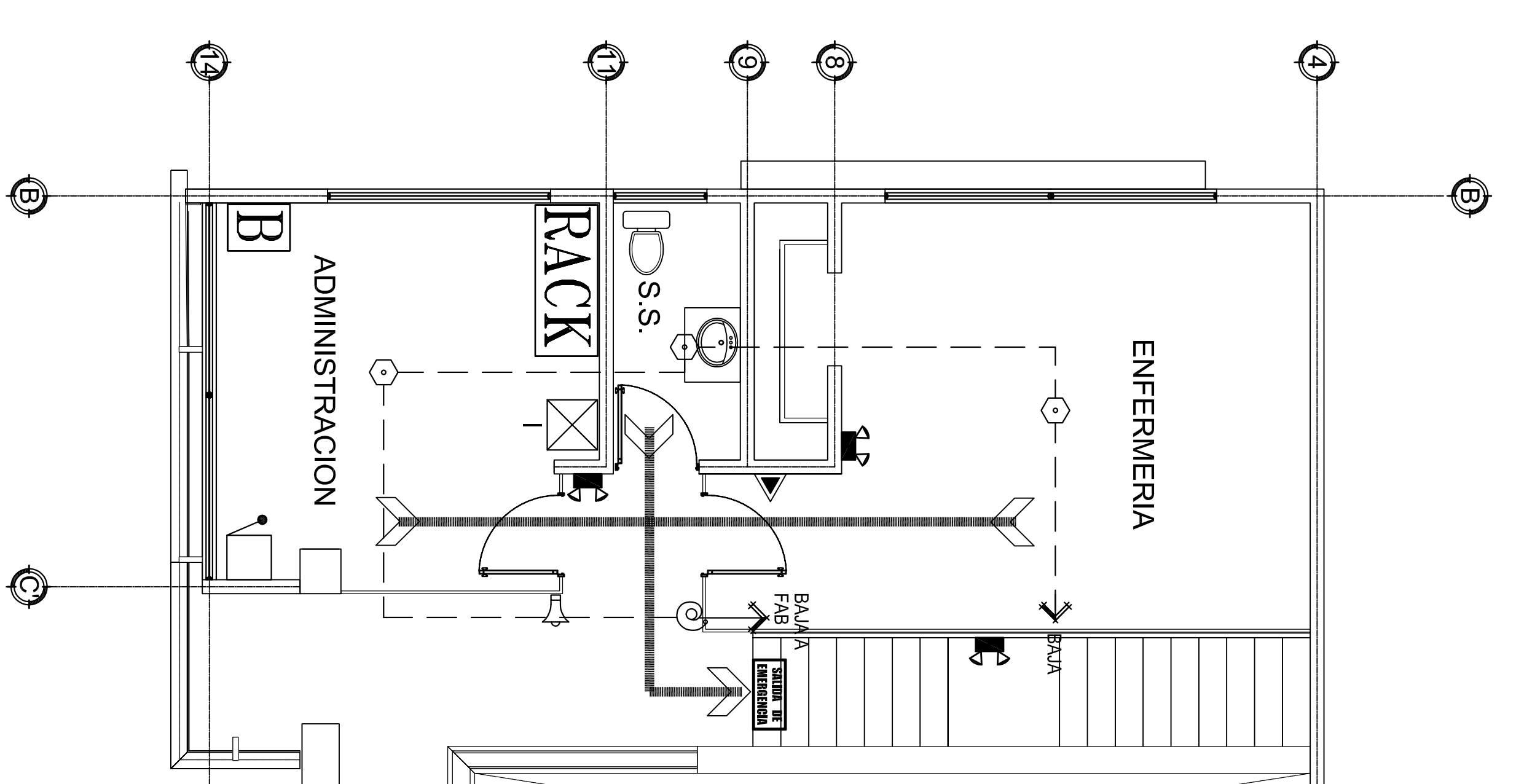


TABLA 2

| MEDIDAS (mm) | | SEÑAL | |
|---|--------------------|-------|-----|
| SEÑAL Y DISTANCIAS MAXIMA DE OBSERVACION (mm) | | | |
| SEÑAL | FORMA | 1 | 400 |
| SEÑAL LITERAL | RECTANGULO (8,1,2) | H | 230 |
| | | H | 382 |
| | | H | 79 |
| | | H | 24 |
| | | H | 22 |

TIPO LETRA (PROBA Y TAMAÑO):
LA LETRA DEBE SER TIPO SWIS 72 ET BOLD.



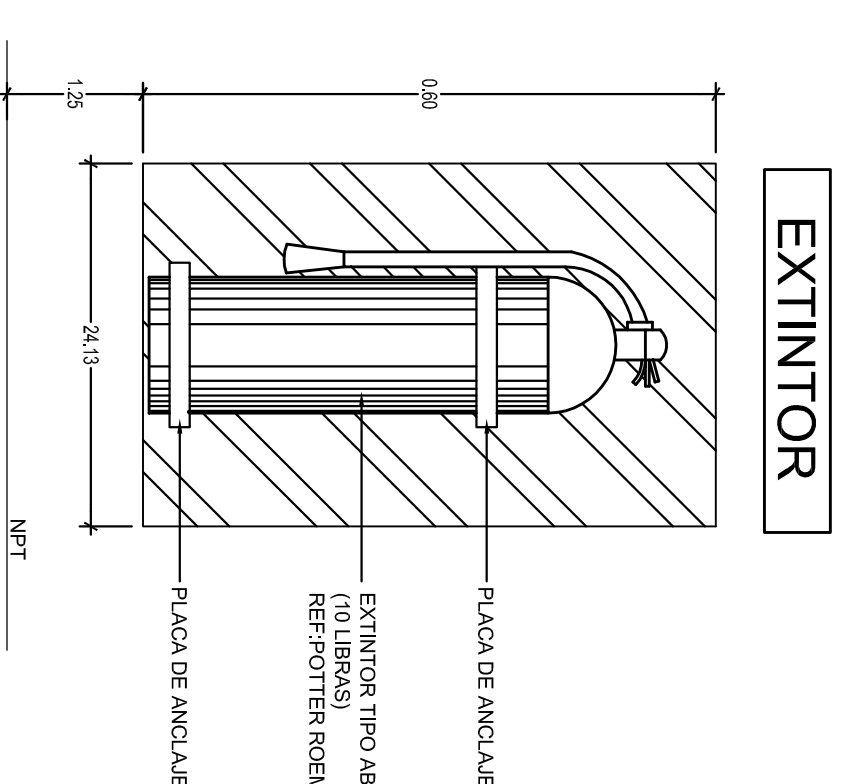
PLANTA DE SEÑALIZACION Y SISTEMA CONTRA INCENDIO SEGUNDO NIVEL

ESCALA 1:50

NOTA:
ESCALERAS: HUELLAS DE CONCRETO DE 0,30m. DE ANCHO, CONTRAHUELLAS DE 0,17m. DE ALTURA, LOS Peldaños SERAN DE CONCRETO REFORZADO, BARRANDA DE 1,07m. DE ALTURA.
LOSAS DE ENTREPISOS: LOS ENTREPISOS SERAN DE LOSA DE CONCRETO ARMADO SU ESPESOR MINIMO SERA DE 12 CENTIMETROS CON RESISTENCIA AL FUEGO. (e: 429kg/m² VER DETALLE DE ENTREPISO.
PAREDES: LAS PAREDES SERAN DE BLOQUES DE CONCRETO DE 15 X 20 X 40 RELLENAS Y REPELLADAS EN AMBAS CARAS CON RESISTENCIA AL FUEGO. (e=390 kg/m²)

DETALLE DE EXTINTOR

SIN ESCALA



| SIMBOLOGIA DE SISTEMA DE ALARMAS DE INCENDIO | |
|--|---|
| | DESCRIPCION |
| | LAMPARA DE EMERGENCIA AUTONOMA 30 MINUTOS SEGUN NFP 101 CAPITULO 7 LA DISTANCIA DE OBSERVACION DEBERIA SER DE 25 METROS A NIVEL DEL SUELO SEGUN NFP 101 CAPITULO 7 DESEMPEÑO AL FINAL DE LA CARGA DE LA BATERIA SERA NO MENOR A GOSTULO SE LIBERARAN SEGUN PLANOS Y ALGO DELA RUTINA DE EVACUACION. PAREDES: LAS PAREDES SERAN DE BLOQUES DE CONCRETO DE 15 X 20 X 40 RELLENAS Y REPELLADAS EN AMBAS CARAS CON RESISTENCIA AL FUEGO. (e=390 kg/m ²) |
| | ROTULO DE SALIDA DE EMERGENCIA, DIMENSIONES: VER TABLA 2 INDICADA EN PLANOS. |
| | DIRECCION DE EVACUACION |
| | BOTONERA DE ACTIVACION DE ALARMA |
| | DETECTOR INTELIGENTE DE HUMO FOTOELECTRICO MODELO EDWARDS SIGA 198. |
| | ESTACION MANUAL DE INCENDIO EDWARDS MODELO SIGA 278 |
| | LUCES ASTROFOTOSENSIVAS Y ALARMA SONORA DE 24V-RED MODELO GRI-HOMI DE EDWARDS |
| | SISTEMA DE SISTEMA DE ALARMA |
| | PANEL DE CONTROL DE SISTEMA DE INCENDIO MODELO OSI-11-G-1507 DE EDWARDS CON SUS BATERIAS SEÑALAN EN TORNA |
| | EXTINTOR DE POCO QUIMICO TIPO ABC DE 4,54 kg A CADA 1500 mas DE SEPARACION BRIDCO A 1,20m MAXIMO DESDE EL NIVEL DE FIJO TERMINANDO ALTURA MEDIA AL SOPORTE DEL EXTINTOR. |

NOTA:
 EL SISTEMA DE ALARMA SE ALAMBRARA CON CABLE "SHIELDADO" CONTRA FUEGO EN TUBO EMT. DE 12MMO HASTA EL PANEL CONTROL Y SIGUIENDO TODAS LAS NORMAS REGIDAS POR EL FABRICANTE. EL REGLAMENTO DEL INS Y CUERPO DE BOMBEROS.
 SE INSTALARAN TODOS LOS ACCESORIOS NECESARIOS PARA SU PERFECTO FUNDONAMIENTO. SERA ALAMBRADO SEGUN CLASE A

| DERECHOS RESERVADOS | |
|---------------------|------------|
| RESPONSABLE | DESARROLLO |
| NUMERO | FECHA |
| FECHA | DESARROLLO |

| PROYECTO | |
|------------|--------------------------------|
| PROYECTADO | Municipalidad de Montes de Oro |
| PROYECTADA | GAYON |
| PROYECTADO | Montes de Oro |
| PROYECTADA | SIN RIBO |

| DISEÑO | |
|------------|-----------------------|
| PROYECTADO | Deborah Picado Campos |
| PROYECTADO | Deborah Picado Campos |
| PROYECTADO | Ing. Erik Alvar Nuñez |
| PROYECTADO | Ing. Erik Alvar Nuñez |
| PROYECTADO | Ing. Erik Alvar Nuñez |
| PROYECTADO | Ing. Erik Alvar Nuñez |

| PROFESIONAL RESPONSABLE DE DISEÑO | |
|-----------------------------------|--|
| NOMBRE | Ing. Erik Alvar Nuñez |
| N° REG. | 162285 |
| NOMBRE | PROFESIONAL RESPONSABLE DE DIRECCION TECNICA |
| NOMBRE | Ing. Erik Alvar Nuñez |
| N° REG. | 162285 |
| NOMBRE | PROFESIONAL RESPONSABLE DE CONTROL |
| NOMBRE | Municipalidad de Montes de Oro |
| N° REG. | PAT705-2011 |
| NOMBRE | PROFESIONAL RESPONSABLE DE VERIFICACION |
| NOMBRE | FAB RIBO 08809000 |

| Zonas Emergencias | |
|-------------------|---------------|
| ESCALA | FECHA |
| INDICADA | JULIO DE 2012 |
| LAMINA | 1 |